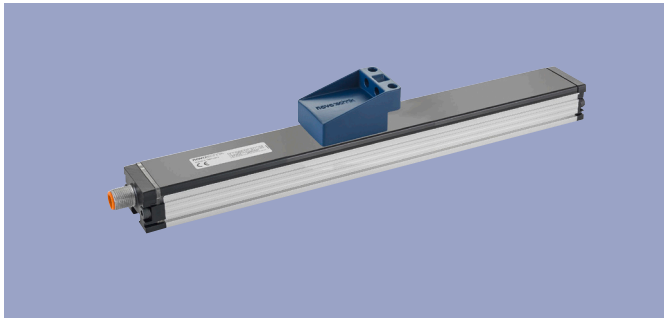


NOVOPAD
Wegaufnehmer
bis 1000 mm
berührungslos

Baureihe TF1

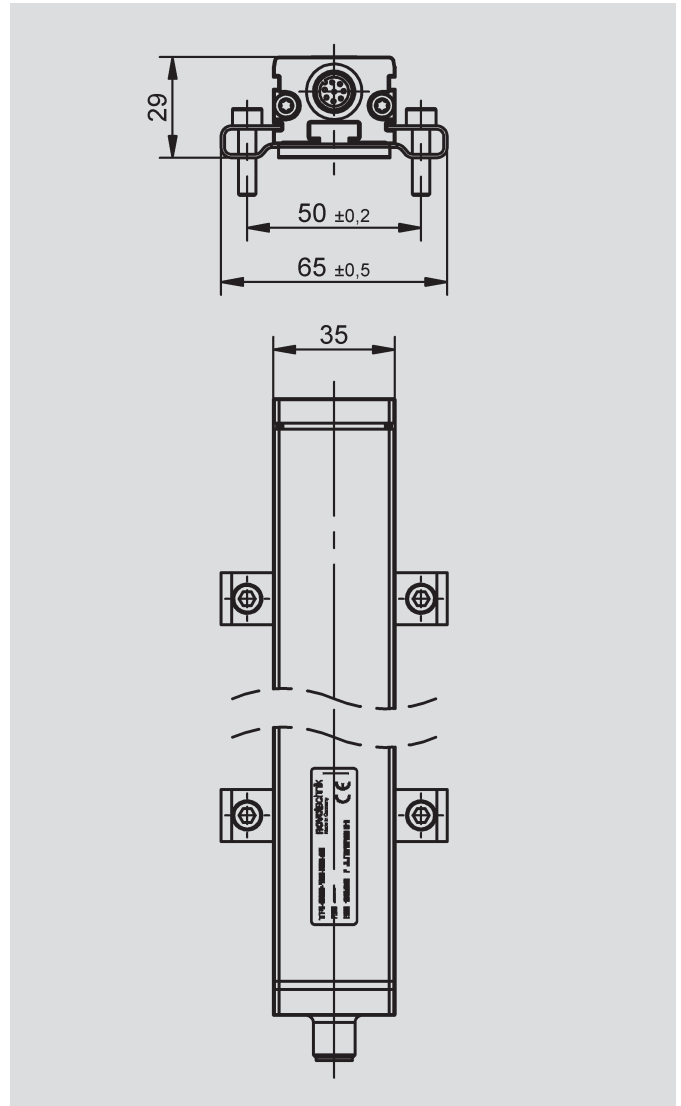


Besondere Merkmale

- Induktives Messprinzip
- Magnetfeldresistent
- Berührungslos, verschleißfrei
- Hochdynamisch, 10 kHz Update Rate
- Reproduzierbarkeit bis 5 µm
- Schutzart IP67: eine GORE-Membran sorgt für den konstanten Druckausgleich bei Temperaturänderungen
- Versatztoleranz bis ±2 mm
- Geringer Temperaturkoeffizient <15 ppm/K
- Unempfindlich gegenüber Schock und Vibration
- Positions-Teach-In
- Schnittstellen: Analog, SSI, CANopen, IO-Link

Applikationen

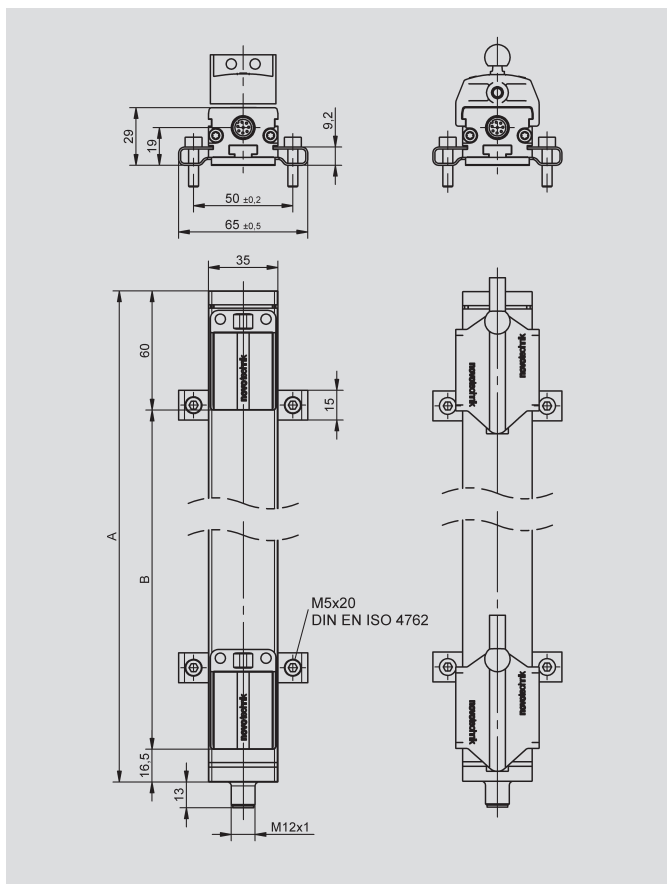
- Maschinenbau
Kunststoffspritzguß
Textil
Verpackung
Blechbearbeitung
Holzbearbeitung
- Automatisierungstechnik



Inhalt

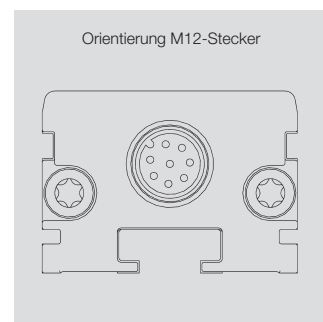
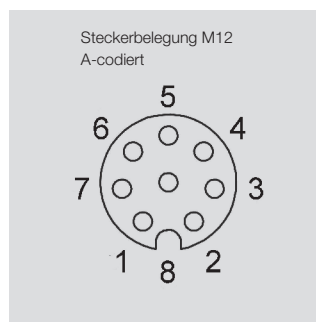
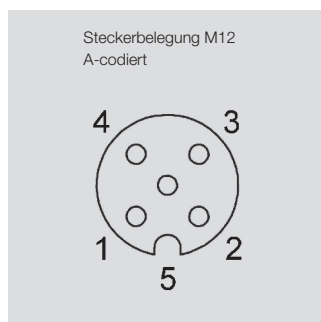
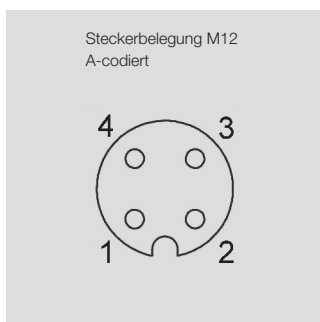
Mechanische Daten	3
Analoge Varianten	
Technische Daten	4
Bestellcode	5
Digitale Varianten	
SSI	6
Bestellcode	8
Feldbus-Varianten, IO-Link	
CANopen	9
IO-Link	11
Bestellcode	12
Zubehör	
Positionsgeber	13
M12-Anschlusstechnik	14

Mechanische Daten



Beschreibung	
Materialien	Gehäuse: Aluminium, eloxiert AlMgSi0,5 F22, 3.3206.71 Innengehäuse: PA6 GF30 Endflansche: Aluminium G AlSi12Cu1 (FE) Statusanzeige (LED): PC
Befestigung	längsverschiebbare Spannklammern (im Lieferumfang enthalten) oder Nutzenstein z.B. Mutter M8 DIN 439
Positionsgeber	freier Positionsgeber, Kunststoff geführter Positionsgeber, Kunststoff, mit Winkel- oder Axialgelenk
Elektr. Anschluss	Stecker M12x1, 4-pol. / 5-pol. / 8-pol., geschirmt
Elektronik	Steckergehäuse ist mit dem Sensorgehäuse verbunden Gehäuse ist kapazitiv zur Elektronik entkoppelt
Sonstiges	2x Multifunktions-LED zur Betriebsspannungs- und Status-Anzeige

Mechanische Daten	
Abmessungen	siehe Maßbild
Gerätelänge (Maß A)	Maß B + 76,5 mm
Elektrischer Messbereich (Maß B)	0100 bis 1000 mm in 100 mm Schritten andere Längen auf Anfrage
Gewicht	220 +1,1 x B (in mm) g
Max. Verstellgeschwindigkeit mit gültigem Ausgangssignal	10 ms ⁻¹
Max. Verstellbeschleunigung mit gültigem Ausgangssignal	200 ms ⁻²
Stoß nach IEC 60068-2-27	100 (11 ms) (single hit) g
Schwingung nach IEC 60068-2-6	20 (5...2000 Hz, Amax = 0,75 mm) g
Schutzart nach DIN EN 60529	IP67 Druckausgleich über GORE-Membran, mit verschraubtem Steckverbinder
Lebensdauer	mechanisch unbegrenzt (bei freiem Positionsgeber)
Betriebstemperaturbereich	-40 ... +85 (CANopen: -40 ... +75) °C
Lagertemperaturbereich	-40 ... +85 °C
Betriebsfeuchtebereich	0 ... 95 (keine Kondensation zulässig) % R.H.
CAD-Daten s. www.novotechnik.de/download/cad-daten/	



Technische Daten Analoge Varianten

Typenbezeichnung	TF1- _ _ _ _ -001 - 41 _ - 102 Spannung	TF1- _ _ _ _ -001 - 42 _ - 102 Strom	
Elektrische Daten			
Elektrischer Messbereich (Maß B)	0100 bis 1000		mm
Ausgangssignal	0,1 ... 10 V (Lastwiderstand $\geq 5 \text{ k}\Omega$)	4 ... 20 mA (Bürde $\leq 500 \Omega$)	
Anzahl Kanäle	1		
Update rate (intern)	> 10		kHz
Signalalter / Schleppfehler	< 1		ms
Auflösung			
Maß B $\leq 400 \text{ mm}$	10		μm
Maß B $> 400 \text{ mm}$	20		μm
Absolute Linearität	$\leq 0,025$ (min. $\pm 100 \mu\text{m}$)		$\pm\%$ FS
Nullpunktterolanz	1		$\pm \text{ mm}$
Reproduzierbarkeit			
Maß B $\leq 400 \text{ mm}$	10		μm
Maß B $> 400 \text{ mm}$	20		μm
Hysterese	≤ 10		μm
Temperaturfehler	≤ 15 (min. 0,01 mm/K)		ppm/K
Versorgungsspannung Ub	24 (18 ... 32)		VDC
Welligkeit der Versorgungsspannung	≤ 10		%Vss
Leistungsaufnahme ohne Last	2,4		W
Überspannungsschutz	36 (dauerhaft)		VDC
Verpolschutz	ja, bis Ub max		
Kurzschlusschutz	ja (Ausgänge gegen GND und Ub max)		
Isolationswiderstand (500 VDC)	≥ 10		M Ω
Betriebsbedingungen			
MTTF (IEC 60050)	182		Jahre
Funktionale Sicherheit	Sollten Sie Unterstützung für den Einsatz unserer Produkte in sicherheitsbezogenen Systemen benötigen, nehmen Sie bitte Kontakt mit uns auf.		
EMV-Konformität	EN 61000-4-2 statische Entladungen (ESD) 4 kV, 8 kV EN 61000-4-3 elektromagnetische Felder 10 V/m EN 61000-4-4 schnelle transiente Störgrößen (Burst) 1 kV EN 61000-4-6 leitungsgeführte Störgrößen, induziert durch HF-Felder 10 V eff. EN 55016-2-3 Funkstörstrahlung Klasse B		

Die spezifizierten technischen Daten gelten, wenn nicht anders angegeben, bei der Verwendung eines freien Positionsgebers. Toleranzen und Spiel in der Montage und Ankopplung haben direkten Einfluss auf die spezifizierten technischen Daten.

Anschlussbelegung

Stecker M12 Code 102	Stecker mit Kabel (Zubehör)	Analog Spannung	Analog Strom
PIN 1	WH	nicht anschließen	4 ... 20 mA
PIN 2	BN	Signal GND	Signal GND
PIN 3	GN	nicht anschließen	nicht anschließen
PIN 4	YE	PROG_L *	PROG_L *
PIN 5	GY	0 ... +10 V	nicht anschließen
PIN 6	PK	GND	GND
PIN 7	BU	Versorgung Ub	Versorgung Ub
PIN 8	RD	PROG_H *	PROG_H *

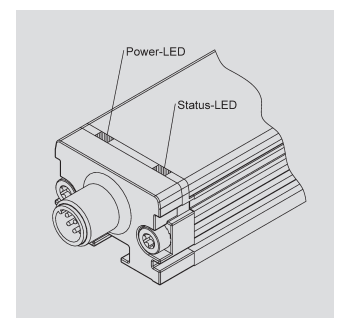
*) nur für Teach-In-Funktion anschließen (siehe Gebrauchsanleitung).

LED-Funktionalität

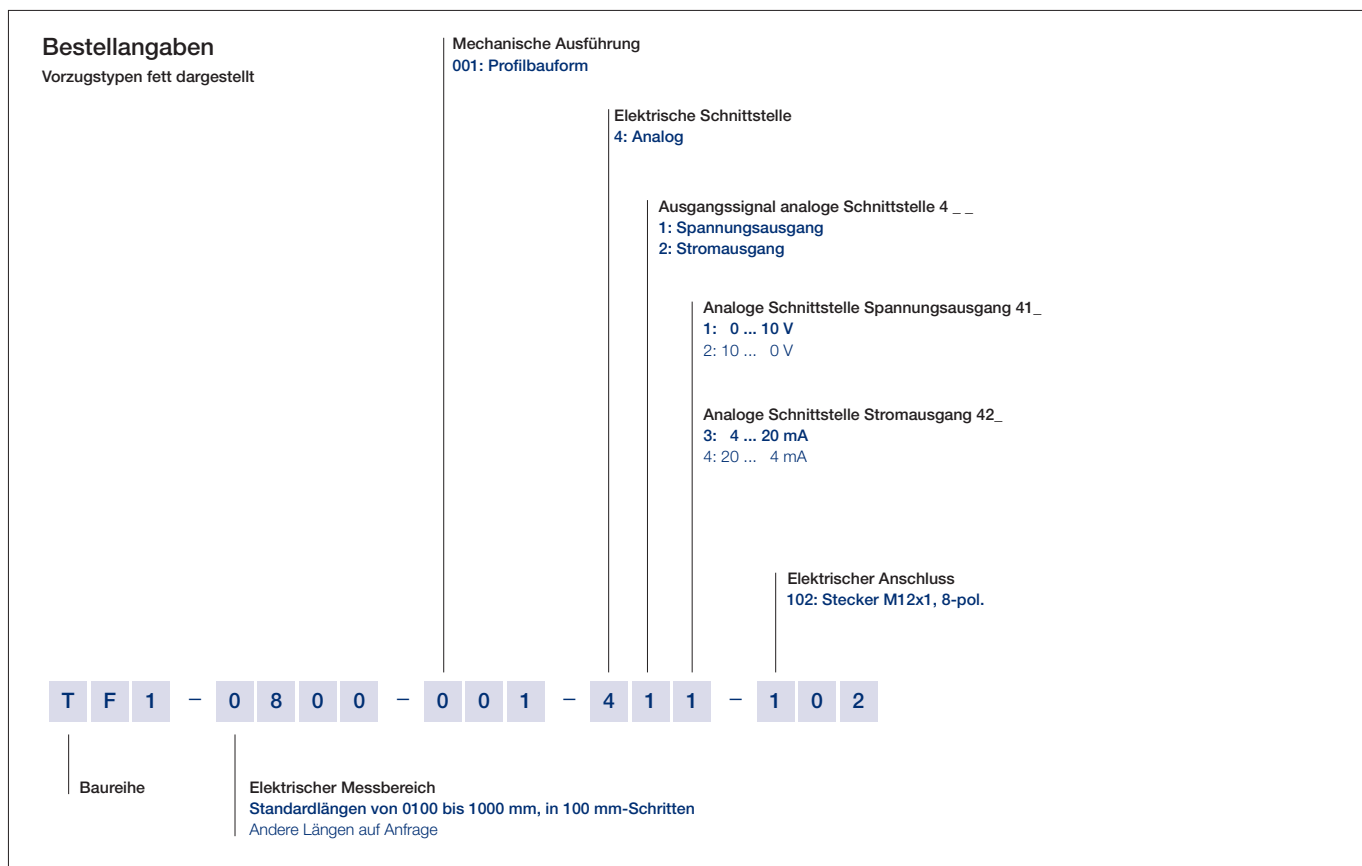
LED-Farbe	Power LED zur Betriebsanzeige	Status-LED zur Messbereichsanzeige / Funktionsprüfung
Aus	Sensor außer Betrieb (keine Versorgung)	
Grün	Sensor in Betrieb	Positionsgeber befindet sich im Messbereich
Rot blinkend		Positionsgeber befindet sich außerhalb des Messbereichs
Rot		Sensorfehler, interne Diagnose erlaubt kein gültiges Signal (z.B. Positionsgeber fehlt)

Weitere Zustände siehe Gebrauchsanleitung

FS = Full scale: Signalhub entsprechend dem elektrischen Messbereich



Bestellcode
Analoge Varianten
- Spannung
- Strom



Wichtig: Ausgleichsströme im Kabelschirm bei Potentialunterschieden sind zu vermeiden.
Geschirmtes Kabel wird empfohlen.

Im Lieferumfang enthaltenes Zubehör

- Längerschiebbare Spannklemmen und Zylinderschrauben DIN EN ISO 4762 M5x20

Technische Daten SSI-Schnittstelle

Typenbezeichnung	TF1 - _ _ _ _ - 001 - 2 _ _ - 102			
Synchron-Serielle Schnittstelle (SSI)				
Elektrische Daten				
Elektrischer Messbereich (Maß B)	0100 bis 1000			mm
Protokoll	SSI 24 und 25 Bit			
Eingänge	RS422, CLK-Leitungen über Optokoppler galvanisch getrennt			
Monoflopzeit (tm)	20			µs
Codierung	Gray, Binär			
Update rate	> 10			kHz
Auflösung (LSB)	1, 5 oder 10			µm
Reproduzierbarkeit (gerundet auf LSB)	High Prec Mode	Balanced Mode	High Speed Mode	
Maß B ≤ 400 mm	< 5	< 10	< 20	µm
Maß B > 400 mm	< 8	< 15	< 40	µm
Signalalter / Schleppfehler	< 3	< 1	< 0,2	ms
Hysterese	≤ 5	≤ 10	≤ 10	µm
Absolute Linearität	≤ 100			± µm
Nullpunktteranz	1			± mm
Temperaturfehler	≤ 15 (min. 0,01 mm/K)			ppm/K
Versorgungsspannung Ub	24 (18 ... 32)			VDC
Welligkeit der Versorgungsspannung	≤ 10			% Vss
Leistungsaufnahme ohne Last	2,4			W
Überspannungsschutz	36 (dauerhaft)			VDC
Verpolschutz	ja, bis Ub max.			
Kurzschlusschutz	ja (Ausgänge gegen GND und Ub bis 7 V)			
Ohmsche Last an Ausgängen	> 120			Ω
Max. Clockrate	1,5			MHz
Isolationswiderstand (500 VDC)	≥ 10			MΩ
Betriebsbedingungen				
MTTF (IEC 60050)	150			Jahre
Funktionale Sicherheit	Sollten Sie Unterstützung für den Einsatz unserer Produkte in sicherheitsbezogenen Systemen benötigen, nehmen Sie bitte Kontakt mit uns auf.			
EMV-Konformität	EN 61000-4-2 statische Entladungen (ESD) 4 kV, 8 kV EN 61000-4-3 elektromagnetische Felder 10 V/m EN 61000-4-4 schnelle transiente Störgrößen (Burst) 1 kV EN 61000-4-6 leitungsgef. Störgrößen, induziert durch HF-Felder 10 V eff. EN 55016-2-3 Funkstörstrahlung Klasse B			

Die spezifizierten technischen Daten gelten, wenn nicht anders angegeben, bei der Verwendung eines freien Positionsgebers. Toleranzen und Spiel in der Montage und Ankopplung haben direkten Einfluss auf die spezifizierten technischen Daten.



Technische Daten SSI-Schnittstelle

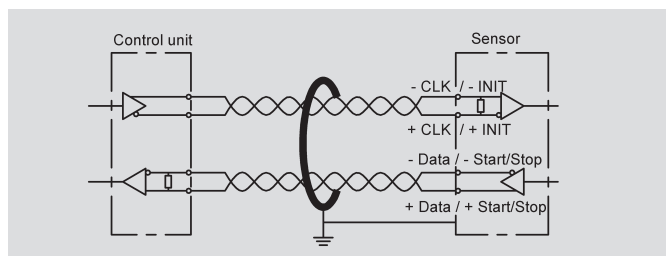
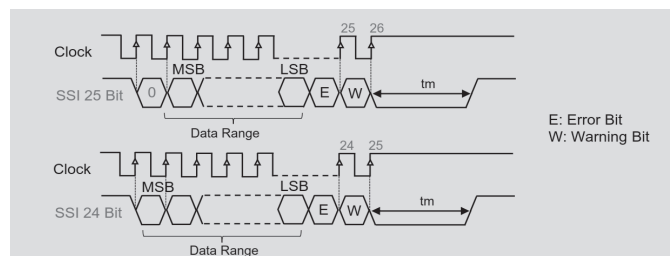
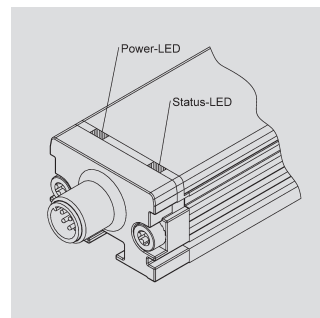
Anschlussbelegung

Abgang Stecker Code 102	Stecker mit Kabel (Zubehör)	SSI- Schnittstelle
PIN 1	WH	Clk +
PIN 2	BN	Data +
PIN 3	GN	Clk -
PIN 4	YE	nicht anschließen
PIN 5	GY	Data -
PIN 6	PK	GND
PIN 7	BU	Versorgung Ub
PIN 8	RD	nicht anschließen

LED-Funktionalität

LED-Farbe	Power LED zur Betriebsanzeige	Status-LED zur Messbereichsanzeige / Funktionsprüfung
Aus	Sensor außer Betrieb (keine Versorgung)	
Grün	Sensor in Betrieb	Positionsgeber befindet sich im Messbereich
Rot blinkend		Positionsgeber befindet sich außerhalb des Messbereichs
Rot		Sensorfehler, interne Diagnose erlaubt kein gültiges Signal (z.B. Positionsgeber fehlt)

Weitere Zustände siehe Gebrauchsanleitung



Bestellcode
Digitale Varianten
SSI-Schnittstelle

Bestellangaben Vorzugstypen fett dargestellt		Mechanische Ausführung 001: Profilbauform																	
		Elektrische Schnittstelle 2: SSI																	
		Ausgangssignal SSI-Schnittstelle 2 __ A: SSI 24 Bit, Gray B: SSI 25 Bit, Gray C: SSI 24 Bit, Binär D: SSI 25 Bit, Binär																	
		Synchron-Serielle Schnittstelle 2 __ High Prec Mode 4: Auflösung 1 µm 5: Auflösung 5 µm 6: Auflösung 10 µm																	
		Balanced Mode 1: Auflösung 1 µm 2: Auflösung 5 µm 3: Auflösung 10 µm																	
		High Speed Mode 7: Auflösung 1 µm 8: Auflösung 5 µm 9: Auflösung 10 µm																	
		Elektrischer Anschluss 102: Stecker M12x1, 8-pol.																	
T	F	1	-	0	8	0	0	-	0	0	1	-	2	A	2	-	1	0	2
Baureihe			Elektrischer Messbereich Standardlängen von 0100 bis 1000 mm, in 100 mm-Schritten Andere Längen auf Anfrage																

Wichtig: Ausgleichsströme im Kabelschirm bei Potentialunterschieden sind zu vermeiden. Geschirmtes Twisted-Pair-Kabel (STP) wird empfohlen.

Im Lieferumfang enthaltenes Zubehör

- Längverschiebbare Spannklemmen und Zylinderschrauben DIN EN ISO 4762 M5x20

Technische Daten

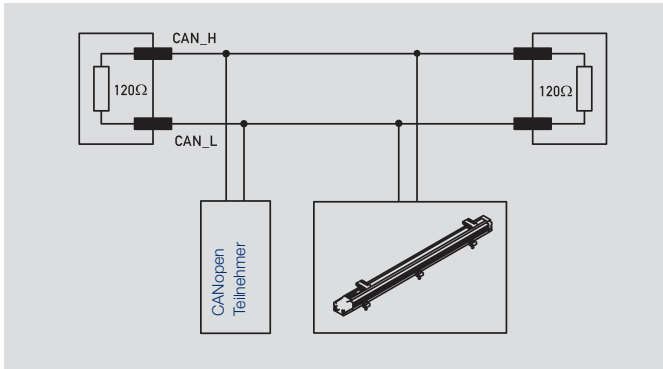


Typenbezeichnung	TF1 - _ _ _ _ -001- 6 _ _ - 106		
	CANopen		
Elektrische Daten			
Messgrößen	Position, Geschwindigkeit und Temperatur		
Elektrischer Messbereich (Maß B)	0100 bis 1000		mm
Messbereich Geschwindigkeit	0 ... 10		ms ⁻¹
Ausgangssignal / Protokoll	CANopen Protokoll nach CiA DS-301 V4.2.0, Geräteprofil DS-406 V3.2 Encoder Class 1, LSS-Dienste nach CiA DS-305 V1.1.2		
Programmierbare Parameter	Nocken, Arbeitsbereiche, Node-ID, Baudrate		
Node-ID	1 ... 127 (default 127)		
Baudrate	20 ... 1000		kBaud
Update rate (Ausgang)	1		kHz
Auflösung Position	1	5	µm
Auflösung Geschwindigkeit	0,1	0,5	mms ⁻¹
Reproduzierbarkeit (gerundet auf Auflösung)	High Prec Mode	Balanced Mode	
Maß B ≤ 400 mm	< 5	< 10	µm
Maß B > 400 mm	< 8	< 15	µm
Signalalter / Schleppfehler	< 3	< 1	ms
Hysterese	≤ 5	≤ 10	µm
Absolute Linearität	≤ 100		± µm
Nullpunktteranz	1		± mm
Temperaturfehler	≤ 15 (min. 0,01 mm/K)		ppm/K
Versorgungsspannung Ub	24 (18 ... 32)		VDC
Welligkeit der Versorgungsspannung	≤ 10		% Vss
Leistungsaufnahme ohne Last	2,4		W
Überspannungsschutz	36 (dauerhaft)		VDC
Verpolschutz	ja, bis Ub max.		
Kurzschlusschutz	ja (Ausgänge gegen GND und Ub max.)		
Isolationswiderstand (500 VDC)	≥ 10		MΩ
Busterminierung intern	ohne (interner Abschlusswiderstand 120 Ω auf Anfrage)		
Betriebsbedingungen			
MTTF (IEC 60050)	196		Jahre
Funktionale Sicherheit	Sollten Sie Unterstützung für den Einsatz unserer Produkte in sicherheits- bezogenen Systemen benötigen, nehmen Sie bitte Kontakt mit uns auf.		
EMV Konformität	EN 61000-4-2 statische Entladungen (ESD) 4 kV, 8 kV EN 61000-4-3 elektromagnetische Felder 10 V/m EN 61000-4-4 schnelle transiente Störgrößen (Burst) 1 kV EN 61000-4-6 leitungsgef. Störgrößen, induziert durch HF-Felder 10 V eff. EN 55016-2-3 Funkstörstrahlung Klasse B		

Die spezifizierten technischen Daten gelten, wenn nicht anders angegeben, bei der Verwendung eines freien Positionsgebers. Toleranzen und Spiel in der Montage und Ankopplung haben direkten Einfluss auf die spezifizierten technischen Daten.



Technische Daten



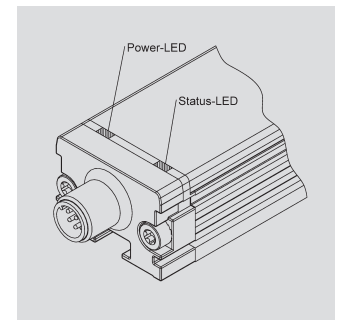
Anschlussbelegung

Stecker M12 Code 106	Stecker mit Kabel (Zubehör)	CAN
PIN 1	CAN_SHLD *	CAN_SHLD *
PIN 2	RD	Versorgung Ub
PIN 3	BK	GND
PIN 4	WH	CAN_H
PIN 5	BU	CAN_L

*) CAN_SHLD: CAN-Schirm, intern verbunden mit Gehäuse

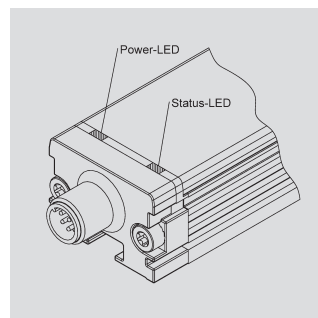
LED-Funktionalität

LED-Farbe	Power LED zur Betriebsanzeige	Status-LED zur Messbereichsanzeige / Funktionsprüfung
Aus	Sensor außer Betrieb (keine Versorgung)	
Grün	Sensor in Betrieb	Positionsgeber befindet sich im Messbereich
Rot blinkend		Positionsgeber befindet sich außerhalb des Messbereichs
Rot		Sensorfehler, interne Diagnose erlaubt kein gültiges Signal (z.B. Positionsgeber fehlt, CAN controller bus off)
Schnell rot blinkend (flickering), grün blinkend (blinking) usw.		Sensor gibt CANopen Bus Status gemäß DS303-3 wieder
Weitere Zustände siehe Gebrauchsanleitung		



Typenbezeichnung	TF1 - - - - -001- A _ _ - 107	
	IO-Link	
Elektrische Daten		
Messgröße	Position, Geschwindigkeit und Temperatur	
Elektrischer Messbereich (Maß L)	0100 bis 1000	mm
Ausgangssignal / Protokoll	nach IO-Link Spec V1.1 nach IEC 61131-9, Smart Sensor Profil (V1.0 kompatibel)	
Programmierbare Parameter	Nullpunkt-Offset, Auflösung, Mittelung	
Konfigurierbarkeit	Messgrößen (Position, Geschwindigkeit) Die im Bestellcode aufgeführten Produktvarianten (z.B. 1 x Position) sind ebenfalls kundenseitig konfigurierbar (in z.B. 1 x Position und 1 x Geschwindigkeit)	
Übertragungsrate	COM 3 (230,4 kB)	
Frametype	2.2	
Minimale Zykluszeit	1	ms
Update rate (Ausgang)	1	kHz
Auflösung Position	1	5 µm
Auflösung Geschwindigkeit	0,1	0,5 mms ⁻¹
Reproduzierbarkeit (gerundet auf Auflösung)	High Prec Mode	Balanced Mode
Maß B ≤ 400 mm	< 5	< 10 µm
Maß B > 400 mm	< 8	< 15 µm
Signalalter / Schleppfehler	4	1 ms
Hysterese	≤ 5	≤ 10 µm
Absolute Linearität	≤ 100	± µm
Nullpunkt toleranz	1	± mm
Temperaturfehler	≤ 15 (min. 0,01 mm/K)	± ppm/K
Versorgungsspannung Ub	24 (18 ... 32)	VDC
Welligkeit der Versorgungsspannung	max. 10	%Vss
Leistungsaufnahme ohne Last	2,4	W
Überspannungsschutz	36 (dauerhaft)	VDC
Verpolschutz	ja, bis UB max.	
Kurzschlusschutz	ja (Ausgang gegen GND und Ub)	
Isolationswiderstand (500 VDC)	≥ 10	MΩ
Betriebsbedingungen		
MTTF (IEC 60050)	196	Jahre
Funktionale Sicherheit	Sollten Sie Unterstützung für den Einsatz unserer Produkte in sicherheitsbezogenen Systemen benötigen, nehmen Sie bitte Kontakt mit uns auf.	
EMV Konformität	EN 61000-4-2 statische Entladungen (ESD) 4 kV, 8 kV EN 61000-4-3 elektromagnetische Felder 10 V/m EN 61000-4-4 schnelle transiente Störgrößen (Burst) 1 kV EN 61000-4-6 leitungsgef. Störgrößen, induziert durch HF-Felder 10 V eff. EN 55016-2-3 Funkstörstrahlung Klasse B	
Anschlussbelegung		
Stecker M12	Stecker mit Kabel	IO-Link
Code 107	(Zubehör)	
PIN 1	BN	Versorgung Ub
PIN 2	WH	nicht anschließen (alternativ auf GND legen)
PIN 3	BU	GND
PIN 4	BK	C/Q
LED-Funktionalität		
LED-Farbe	Power LED zur Betriebsanzeige	Status-LED zur Messbereichsanzeige / Funktionsprüfung
Aus	Sensor außer Betrieb (keine Versorgung)	
Grün	Sensor in Betrieb	Positionsgeber befindet sich im Messbereich
Rot blinkend		Positionsgeber befindet sich außerhalb des Messbereichs
Rot		Sensorfehler, interne Diagnose erlaubt kein gültiges Signal (z.B. Positionsgeber fehlt)
Weitere Zustände siehe Gebrauchsanleitung		

Die spezifizierten technischen Daten gelten, wenn nicht anders angegeben, bei der Verwendung eines freien Positionsgebers. Toleranzen und Spiel in der Montage und Ankopplung haben direkten Einfluss auf die spezifizierten technischen Daten.



Bestellcode

CANopen[®]

IO-Link

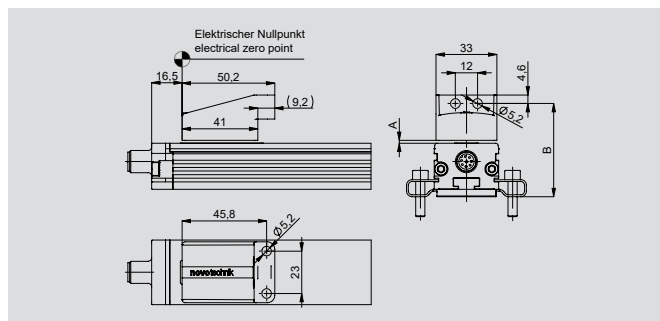
<p>Bestellangaben Vorzugstypen fett dargestellt</p>	<p>Mechanische Ausführung 001: Profilbauform</p>	<p>Elektrische Schnittstelle 6: CANopen A: IO-Link</p>	<p>Schnittstellenparameter für CANopen 6 __ __ 1: Auflösung 5 µm, Balanced Mode, Position und Geschwindigkeit 3: Auflösung 1 µm, High Prec Mode, Position und Geschwindigkeit</p> <p>Schnittstellenparameter für IO-Link A __ __ 11: Auflösung 5 µm, Balanced Mode, Position 12: Auflösung 5 µm, Balanced Mode, Position und Geschwindigkeit 31: Auflösung 1 µm, High Prec Mode, Position 32: Auflösung 1 µm, High Prec Mode, Position und Geschwindigkeit</p>	<p>Baudrate CANopen 6 __ __ 1: Baudrate 1000 kBaud 2: Baudrate 800 kBaud 3: Baudrate 500 kBaud 4: Baudrate 250 kBaud 5: Baudrate 125 kBaud 7: Baudrate 50 kBaud 8: Baudrate 20 kBaud</p>	<p>Elektrischer Anschluss CANopen 106: Stecker M12x1, 5-pol.</p> <p>Elektrischer Anschluss IO-Link 107: Stecker M12x1, 4-pol.</p>
<p>T F 1 - 0 8 0 0 - 0 0 1 - 6 1 3 - 1 0 6</p>					
<p>Baureihe</p>	<p>Elektrischer Messbereich Standardlängen von 0100 bis 1000 mm, in 100 mm-Schritten Andere Längen auf Anfrage</p>				

Wichtig für CANopen-Schnittstelle: Ausgleichsströme im Kabelschirm bei Potentialunterschieden sind zu vermeiden. Geschirmtes Twisted-Pair-Kabel (STP) wird empfohlen.

Im Lieferumfang enthaltenes Zubehör

- Längsverschiebbare Spannklemmen und Zylinderschrauben DIN EN ISO 4762 M5x20

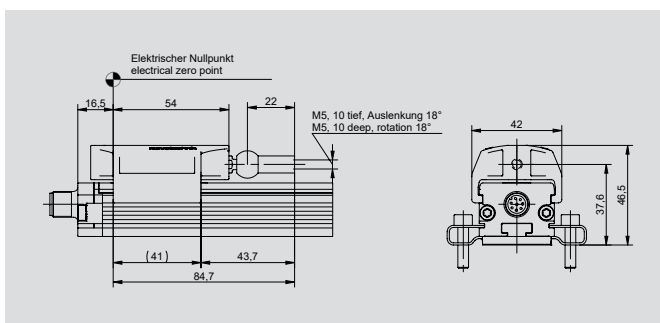
Positiongeber



Freier Positiongeber Z-TF1-P01

Arbeitsbereich A	0 ... 4 mm
Nominalabstand	1,5 mm
Befestigung (Maß B)	49 ... 53 mm
Zulässiger seitlicher Versatz	±2 mm
Material	PA6 GF30
Gewicht	ca. 40 g
Art.Nr.	400104343

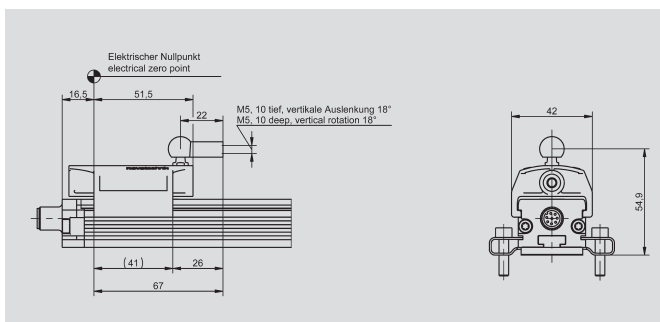
Der Positiongeber kann in beiden Richtungen montiert werden.



Geführter Positiongeber mit Axialgelenk Z-TF1-P02

Material	POM
Material Gelenk	Stahl verzinkt
Gewicht	ca. 60 g
Art.Nr.	400104344

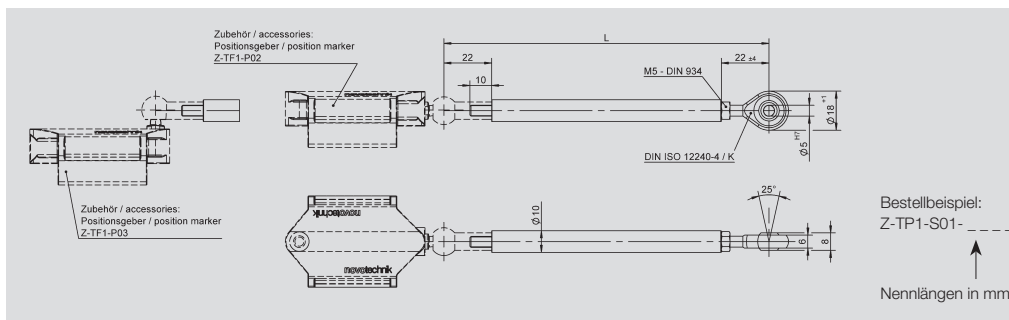
Der Positiongeber kann in beiden Richtungen montiert werden.



Geführter Positiongeber mit Winkelgelenk Z-TF1-P03

Material	POM
Material Gelenk	Stahl verzinkt
Gewicht	ca. 60 g
Art.Nr.	400104345

Der Positiongeber kann in beiden Richtungen montiert werden.

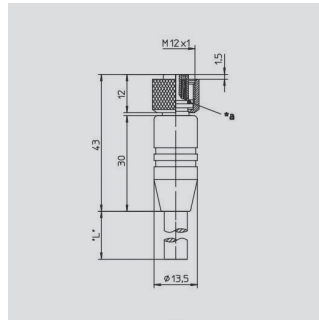


Schubstange für geführten Positiongeber Z-TF1-P02/-P03

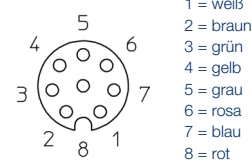
Material	Aluminium
Gewicht	ca. 150 g
Standard-Nennlängen (mm)	0075, 0100, 0125, 0150, 0200, 0250, 0300, 0350, 0400, 0450, 0500, 0600, 0800, 1000, 1500, 2000

Z-TP1-S01-_____

M12- Anschlusstechnik



Anschlussbelegung

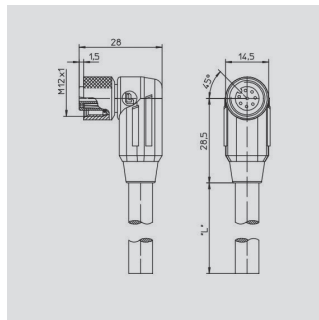
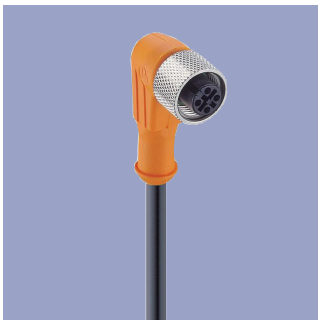


- 1 = weiß
- 2 = braun
- 3 = grün
- 4 = gelb
- 5 = grau
- 6 = rosa
- 7 = blau
- 8 = rot

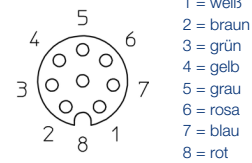


M12x1 Kupplungsdose, 8-polig, gerade, A-codiert, mit angespritztem Kabel, geschirmt, IP67, Ende offen

Steckergehäuse	Kunststoff PA	
Kabelmantel	PUR; Ø = max. 8 mm -25 °C...+80 °C (bewegt) -50 °C...+80 °C (fest)	
Einzellitzen	PP, 0,25 mm ²	
Länge	Art. Bez.	Art.Nr.
2 m	EEM 33-86	400005629
5 m	EEM 33-90	400005635
10 m	EEM 33-92	400005637



Anschlussbelegung

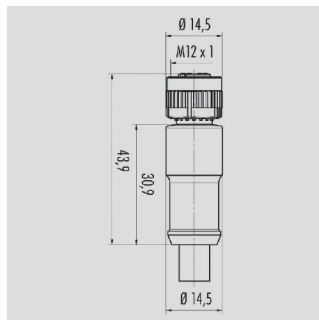


- 1 = weiß
- 2 = braun
- 3 = grün
- 4 = gelb
- 5 = grau
- 6 = rosa
- 7 = blau
- 8 = rot

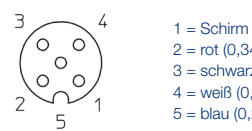


M12x1 Kupplungsdose, 8-polig, gewinkelt, A-codiert, mit angespritztem Kabel, geschirmt, IP67, Ende offen

Steckergehäuse	Kunststoff PA	
Kabelmantel	PUR; Ø = max. 8 mm, -25 °C...+80 °C (bewegt) -50 °C...+80 °C (fest)	
Einzellitzen	PP, 0,25 mm ²	
Länge	Art. Bez.	Art.Nr.
2 m	EEM 33-87	400005630
5 m	EEM 33-91	400005636
10 m	EEM 33-93	400005638



Anschlussbelegung

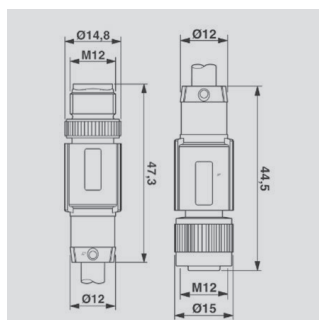


- 1 = Schirm
- 2 = rot (0,34 mm²)
- 3 = schwarz (0,34 mm²)
- 4 = weiß (0,25 mm²)
- 5 = blau (0,25 mm²)

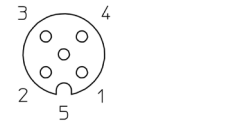


M12x1 Kupplungsdose, 5-polig, gerade, A-codiert, mit angespritztem Kabel, IP67, geschirmt, Ende offen, CAN-Bus

Steckergehäuse	PUR	
Kabelmantel	PUR Ø = max. 7,2 mm, -25 °C...+85 °C (bewegt)	
Einzellitzen	PP 2x 0,25 mm ² + 2 x 0,34 mm ²	
Länge	Art. Bez.	Art.Nr.
2 m	EEM 33-41	400056141
5 m	EEM 33-50	400106371
10 m	EEM 33-43	400056143



Anschlussbelegung



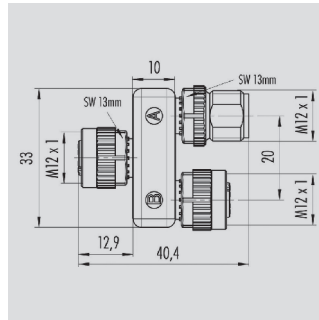
- 1 = Schirm
- 2 = rot (0,34 mm²)
- 3 = schwarz (0,34 mm²)
- 4 = weiß (0,25 mm²)
- 5 = blau (0,25 mm²)



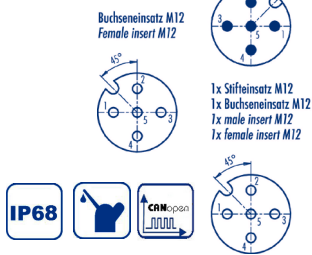
M12x1 Kupplungsdose /-stecker, 5-polig, gerade, A-codiert, mit angespritztem Kabel, IP68, geschirmt (Schirm auf Rändel), CAN-Bus

Steckergehäuse	PUR	
Kabelmantel	PUR; Ø 6,7 mm -25 °C... +90 °C (Stecker/ Buchse) -20 °C...+80 °C (Kabel)	
Einzellitzen	PP 2x 0,25 mm ² + 2 x 0,34 mm ²	
Länge	Art. Bez.	Art.Nr.
5 m	EEM 33-52	400106373

M12-Anschlussstechnik

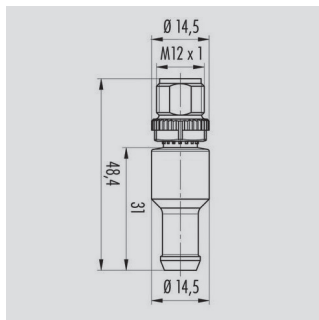


Anschlussbelegung

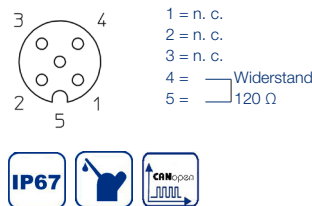


Zweifachverteiler M12x1, 5-polig, A-codiert, IP68, 1:1 Verdrahtung, Dose - Stecker - Dose, CAN-Bus

Steckergehäuse PUR
Temperaturbereich -25 °C... +85 °C
Art. Bez. EEM 33-45, Art.Nr. 400056145

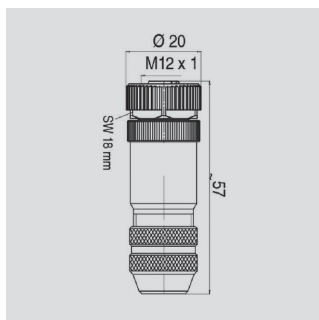


Anschlussbelegung

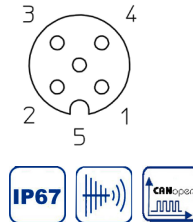


Abschlussstecker M12x1, 5-polig, A-codiert, IP67, 120 Ω Widerstand, CAN-Bus

Steckergehäuse PUR
Temperaturbereich -25 °C... +85 °C
Art. Bez. EEM 33-47, Art.Nr. 400056147

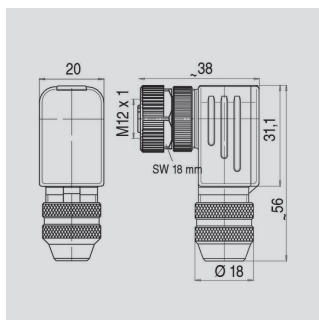


Anschlussbelegung

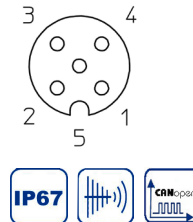


M12x1 Kupplungsdose, 5-polig, gerade, A-codiert, mit Überwurfmutter, Schraubklemmenanschluss, IP67, schirmbar, CAN-Bus

Steckergehäuse Metall
-40 °C...+85 °C
Für Kabeldurchmesser 6...8 mm, max. 0,75 mm²
Art. Bez. EEM 33-73, Art.Nr. 400005645



Anschlussbelegung



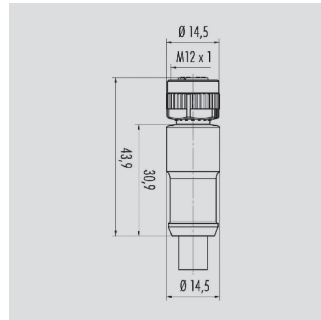
M12x1 Kupplungsdose, 5-polig, gewinkelt, A-codiert, mit Überwurfmutter, Schraubklemmenanschluss, IP67, schirmbar, CAN-Bus

Steckergehäuse Metall
-40 °C...+85 °C
Für Kabeldurchmesser 6...8 mm, max. 0,75 mm²
Art. Bez. EEM 33-75, Art.Nr. 400005646
Verdrehen des Kontakteinsatzes im 90°-Raster möglich.

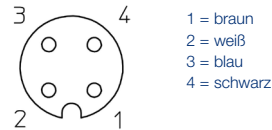
Novotechnik
Messwertaufnehmer OHG
Postfach 4220
73745 Ostfildern (Ruit)
Horbstraße 12
73760 Ostfildern (Ruit)
Telefon +49 711 4489-0
Telefax +49 711 4489-118
info@novotechnik.de
www.novotechnik.de



© 03/2024
Printed in Germany.

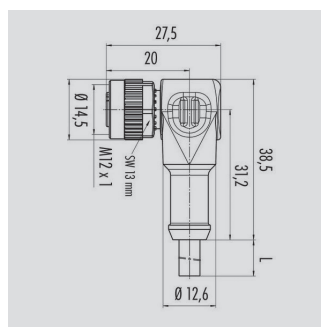


Anschlusbelegung

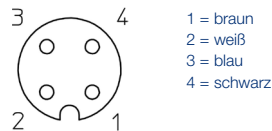


M12x1 Kupplungsdose, 4-polig, gerade, A-codiert, mit angespritztem Kabel, ungeschirmt, IP67, Ende offen

Steckergehäuse	Kunststoff PA	
Kabelmantel	PUR; Ø = max. 6 mm, -40 °C...+85 °C (fest)	
Einzellitzen	PP, 0,34 mm ²	
Länge	Art. Bez.	Art.Nr.
2 m	EEM 33-35	400056135
5 m	EEM 33-36	400056136
10 m	EEM 33-37	400056137



Anschlusbelegung



M12x1 Kupplungsdose, 4-polig, gewinkelt, A-codiert, mit angespritztem Kabel, ungeschirmt, IP67, Ende offen

Steckergehäuse	Kunststoff PA	
Kabelmantel	PUR; Ø = max. 6 mm, -40 °C...+85 °C (fest)	
Einzellitzen	PP, 0,34 mm ²	
Länge	Art. Bez.	Art.Nr.
2 m	EEM 33-38	400056138
5 m	EEM 33-39	400056139
10 m	EEM 33-40	400056140

- Schutzart IP67 nach DIN EN 60529
- Schutzart IP68 nach DIN EN 60529
- CAN-Bus
- IO-Link

- Sehr gute elektromagnetische Verträglichkeit (EMV) bzw. geschirmte Systeme
- Sehr gute Beständigkeit gegen Öle, Kühl- und Schmierstoffe
- UL - zugelassen
- Geeignet für den Einsatz in Schleppketten

Hinweis: Die Angaben zur Schutzklasse sind nur im verschraubten Zustand mit den dazugehörigen Gegenstücken gültig. Ein Einsatz der Produkte in aggressiven Medien ist im Einzelfall zu prüfen.

Die Angaben auf diesem Datenblatt dienen der Produktbeschreibung. Die Daten basieren jeweils auf idealen Anwendungsbedingungen („Bis zu - Angaben“). Sie können deshalb je nach Anwendung des Produkts stark variieren. Insbesondere kann das Ausschöpfen einzelner angegebener Leistungsparameter zur Einschränkung anderer Leistungsparameter führen. Es ist deshalb Sache des Anwenders, das Erreichen der angegebenen einzelnen Leistungsparameter anwendungsabhängig zu verifizieren. Änderungen im Interesse technischer Weiterentwicklungen behalten wir uns vor.